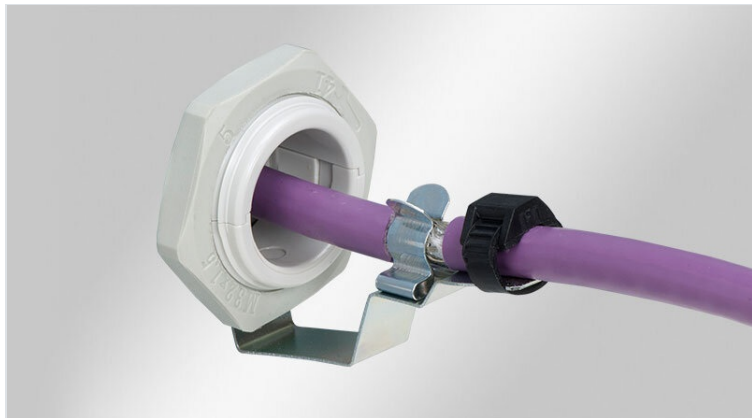


KVT-EMC シールドクランプ付きブラケット

ケーブルグラウンドのEMCシールド用



KVT-EMVブラケットは、分割式ケーブルグラウンドKVT・KVT-ER・QVTと合わせて使用し、個々のケーブルシールドをアース電位に接続することができます。放電は、板金壁・筐体壁・アースストラップを介して行うことができます。

この機能により、ケーブルの歪みも同時に解消されます。

KVT-EMV-32には、9極のSUB-Dプラグは挿入できません。



RoHS
compliant



Made in
Germany



仕様

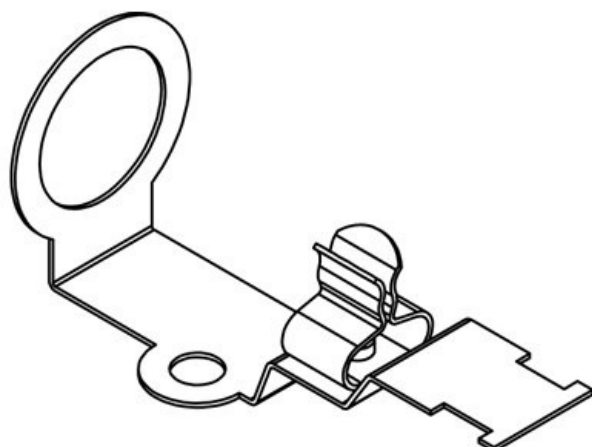
材質	薄板鋼、亜鉛メッキ
特性	耐震
取付型式	ロックナット取付け

特長とメリット

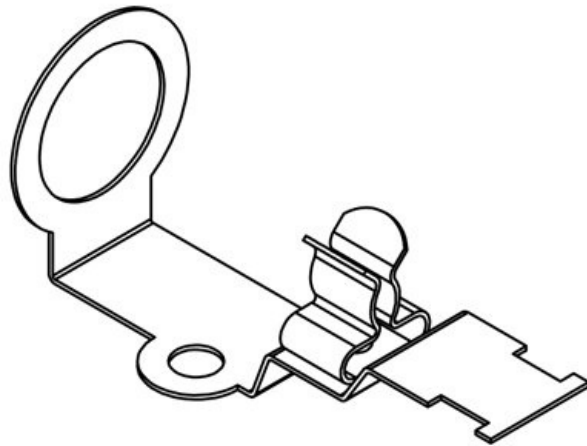
- 非常に簡単なアセンブリ
- ケーブルシールドの最適な接触
- シールド接触とストレーンリリーフの分離
- 後から組付け可能
- アースストラップまたはPE導体用の追加レセプタクル（M5取付穴）
- EMCケーブルグラウンドの代わりにコネクタ付きケーブルにも対応

製品タイプとサイズ

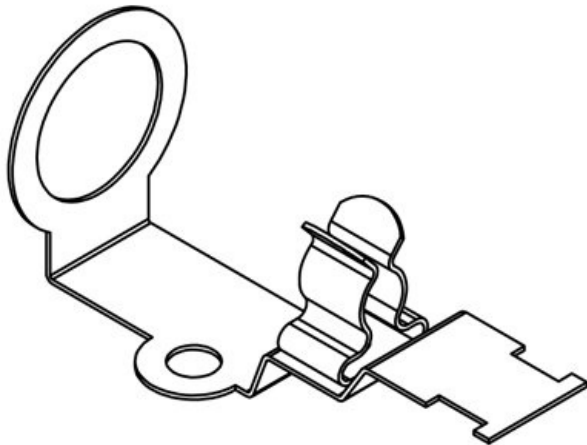
KVT-EMC-16|SKL 1.5-3



部品番号	37187.1	長さ	58,5 mm
EAN	4251269329	幅	23 mm
	005	高さ	26,7 mm
梱包単位	5	適合製品	QVT 16
シールドクランプ数	1		
ケーブル数	1		
シールド部 最小径	1,5 mm		
シールド部 最大径	3 mm		

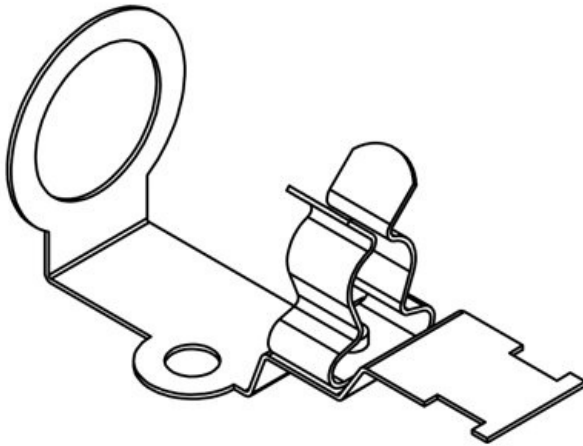


部品番号	37187.2	長さ	58,5 mm
EAN	4251269329	幅	23 mm
	012	高さ	26,7 mm
梱包単位	5	適合製品	QVT 16
シールドクランプ数	1		
ケーブル数	1		
シールド部 最小	3 mm		
径			
シールド部 最大	6 mm		
径			



部品番号	37187.3	長さ	58,5 mm
EAN	4251269329	幅	23 mm
	029	高さ	26,7 mm
梱包単位	5	適合製品	QVT 16
シールドクランプ数	1		
ケーブル数	1		
シールド部 最小	6 mm		
径			
シールド部 最大	8 mm		
径			

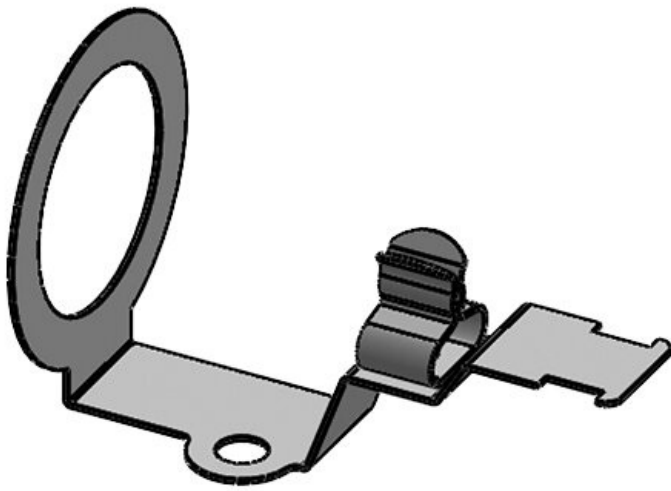
部品番号	37187.4	長さ	58,5 mm
EAN	4251269329	幅	23 mm
	036	高さ	26,7 mm
梱包単位	5	適合製品	QVT 16
シールドクランプ数	1		
ケーブル数	1		
シールド部 最小	8 mm		
径			
シールド部 最大	11 mm		
径			



部品番号	
EAN	
梱包単位	
シールドクランプ数	1
長さ	60 mm
幅	36 mm
高さ	39 mm

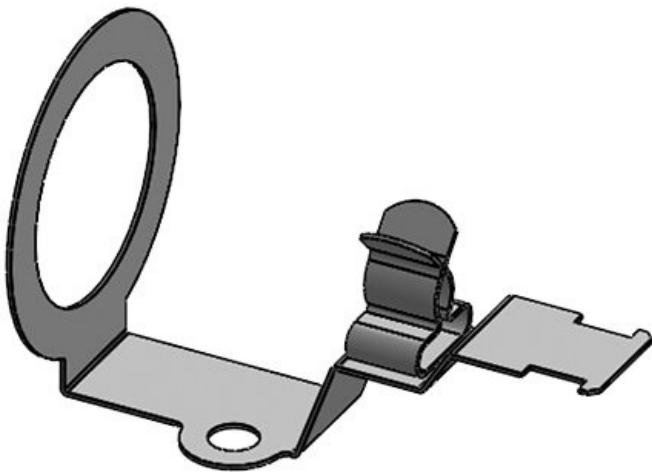
KVT-EMC-25|SKL 1.5-3

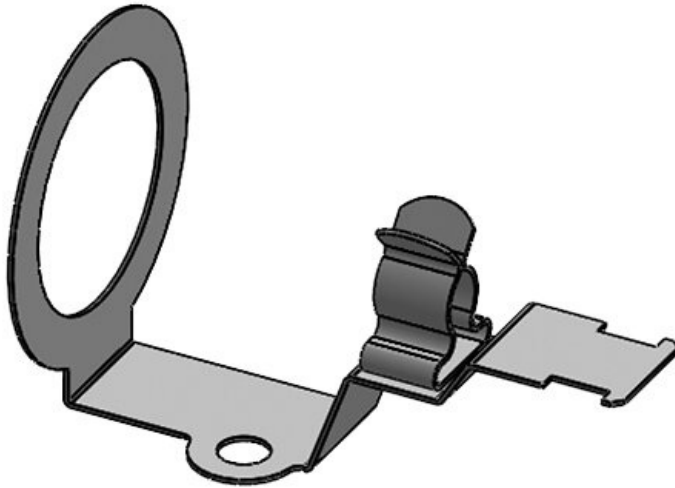
部品番号	37180.1	長さ	60 mm
EAN	4251269305	幅	36 mm
	283	高さ	39 mm
梱包単位	5	適合製品	KVT-ER 25, KVT 25, QVT 25, KEL-DPF 25
シールドクラン プ数	1		
ケーブル数	1		
シールド部 最小 径	1,5 mm		
シールド部 最大 径	3 mm		



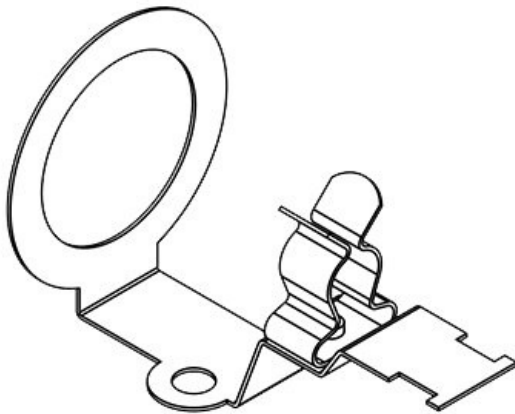
KVT-EMC-25|SKL 3-6

部品番号	37180.2	長さ	60 mm
EAN	4251269305	幅	36 mm
	290	高さ	39 mm
梱包単位	5	適合製品	KVT-ER 25, KVT 25, QVT 25, KEL-DPF 25
シールドクラン プ数	1		
ケーブル数	1		
シールド部 最小 径	3 mm		
シールド部 最大 径	6 mm		





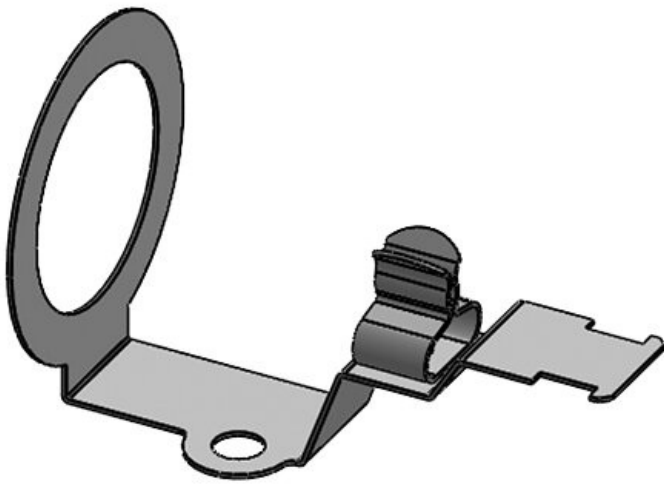
部品番号	37180.3	長さ	60 mm
EAN	4251269305	幅	36 mm
	306	高さ	39 mm
梱包単位	5	適合製品	KVT-ER 25,
シールドクラン	1		KVT 25, QVT
ブ数			25, KEL-DPF
ケーブル数	1		25
シールド部 最小	6 mm		
径			
シールド部 最大	8 mm		
径			



部品番号	37180.4	長さ	60 mm
EAN	4251269305	幅	36 mm
	313	高さ	39 mm
梱包単位	5	適合製品	KVT-ER 25,
シールドクラン	1		KVT 25, QVT
ブ数			25, KEL-DPF
ケーブル数	1		25
シールド部 最小	8 mm		
径			
シールド部 最大	11 mm		
径			

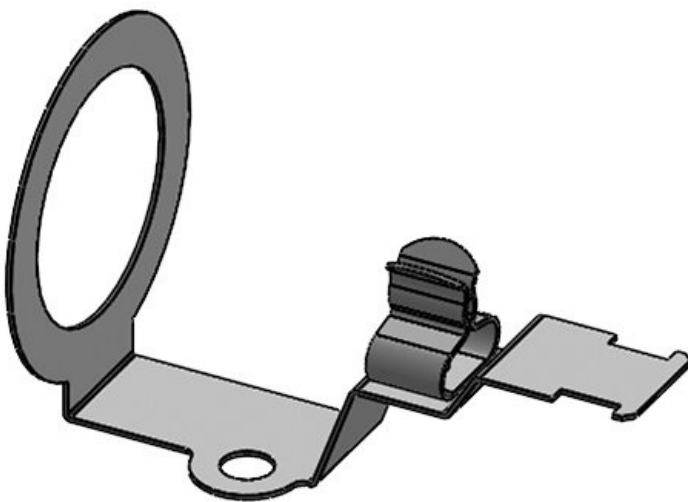
KVT-EMC-32|SKL 1.5-3

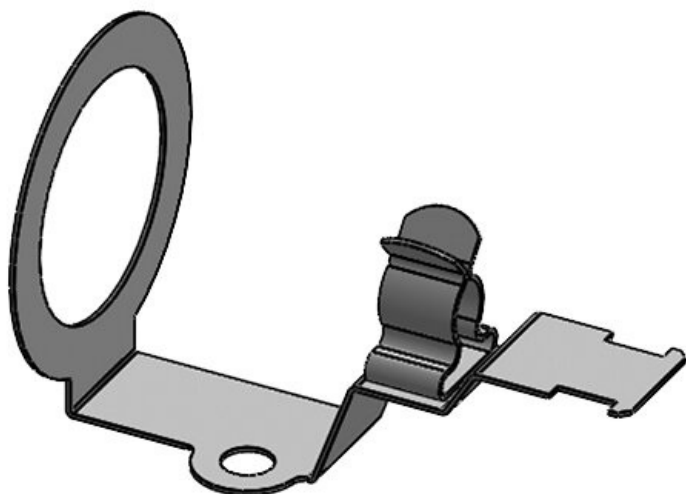
部品番号	37181.1	長さ	60 mm
EAN	4251269305	幅	43 mm
	320	高さ	48 mm
梱包単位	5	適合製品	KVT-ER 32,
シールドクラン	1		KVT 32, KVT
ブ数			32-W90, QVT
ケーブル数	1		32, KEL-BES-
シールド部 最小	1,5 mm		S 32
径			
シールド部 最大	3 mm		
径			



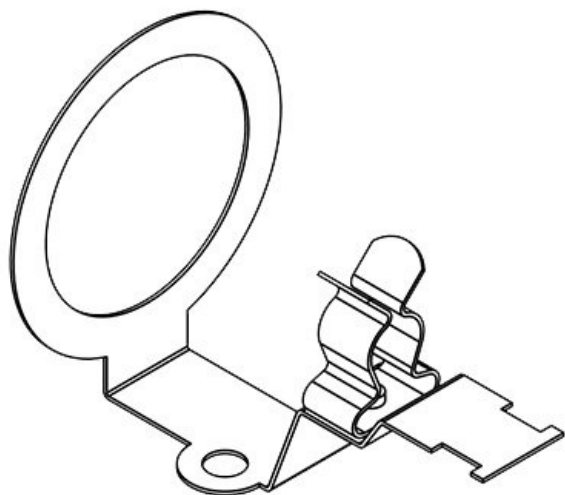
KVT-EMC-32|SKL 3-6

部品番号	37181.2	長さ	60 mm
EAN	4251269305	幅	43 mm
	337	高さ	48 mm
梱包単位	5	適合製品	KVT-ER 32,
シールドクラン	1		KVT 32, KVT
ブ数			32-W90, QVT
ケーブル数	1		32, KEL-DPF
シールド部 最小	3 mm		32, KEL-BES-
径			S 32
シールド部 最大	6 mm		
径			





部品番号	37181.3	長さ	60 mm
EAN	4251269305	幅	43 mm
	344	高さ	48 mm
梱包単位	5	適合製品	KVT-ER 32,
シールドクラン	1		KVT 32, KVT
ブ数			32-W90, QVT
ケーブル数	1		32, KEL-DPF
シールド部 最小	6 mm		32, KEL-BES-
径			S 32
シールド部 最大	8 mm		
径			



部品番号	37181.4	長さ	60 mm
EAN	4251269305	幅	43 mm
	351	高さ	48 mm
梱包単位	5	適合製品	KVT-ER 32,
シールドクラン	1		KVT 32, KVT
ブ数			32-W90, QVT
ケーブル数	1		32, KEL-DPF
シールド部 最小	8 mm		32, KEL-BES-
径			S 32
シールド部 最大	11 mm		
径			